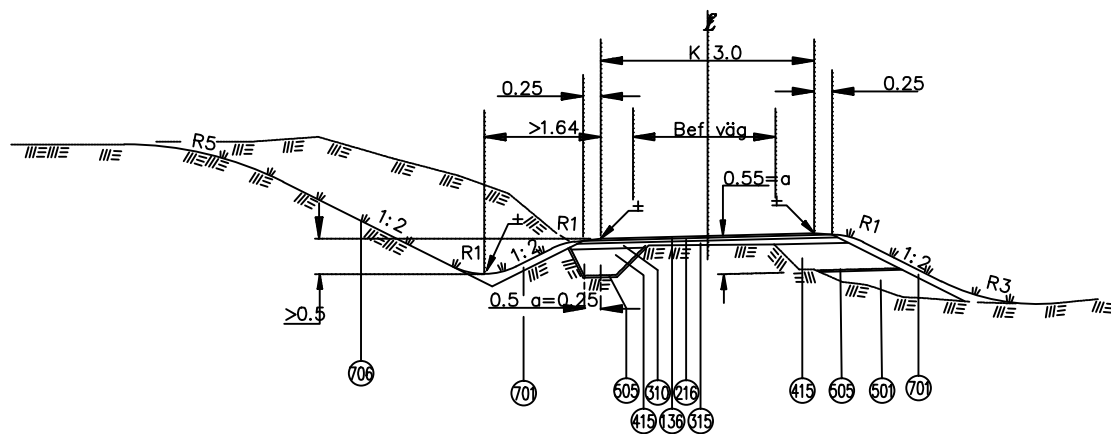
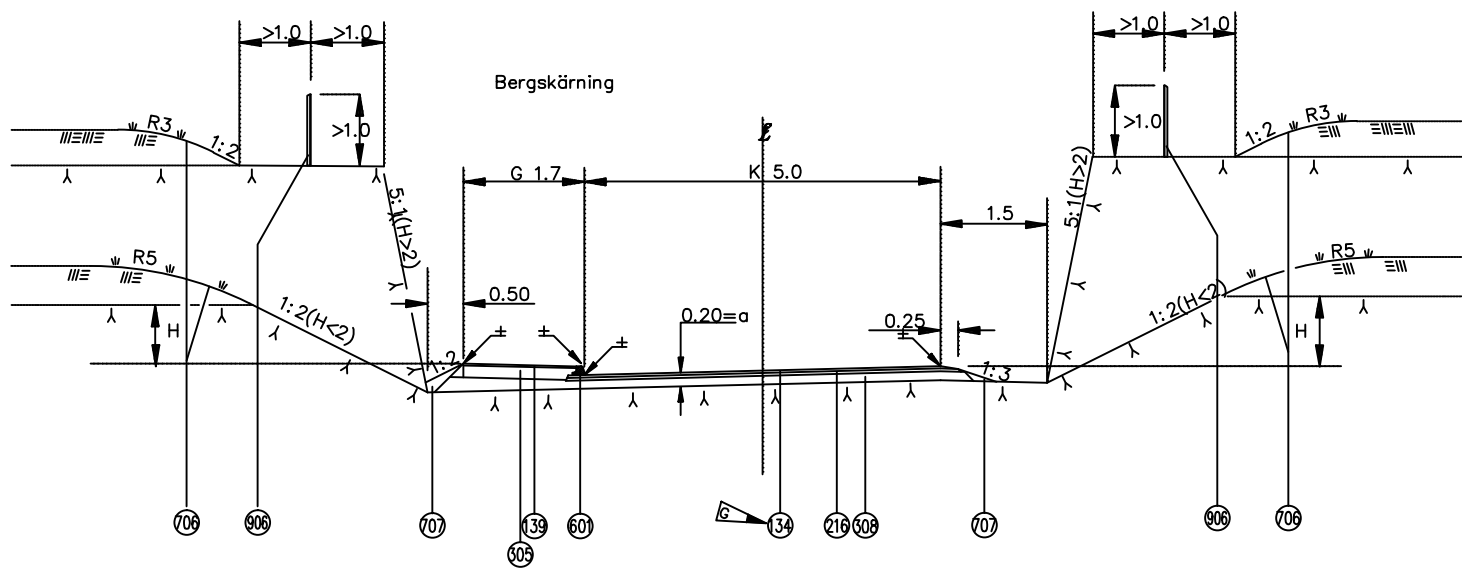


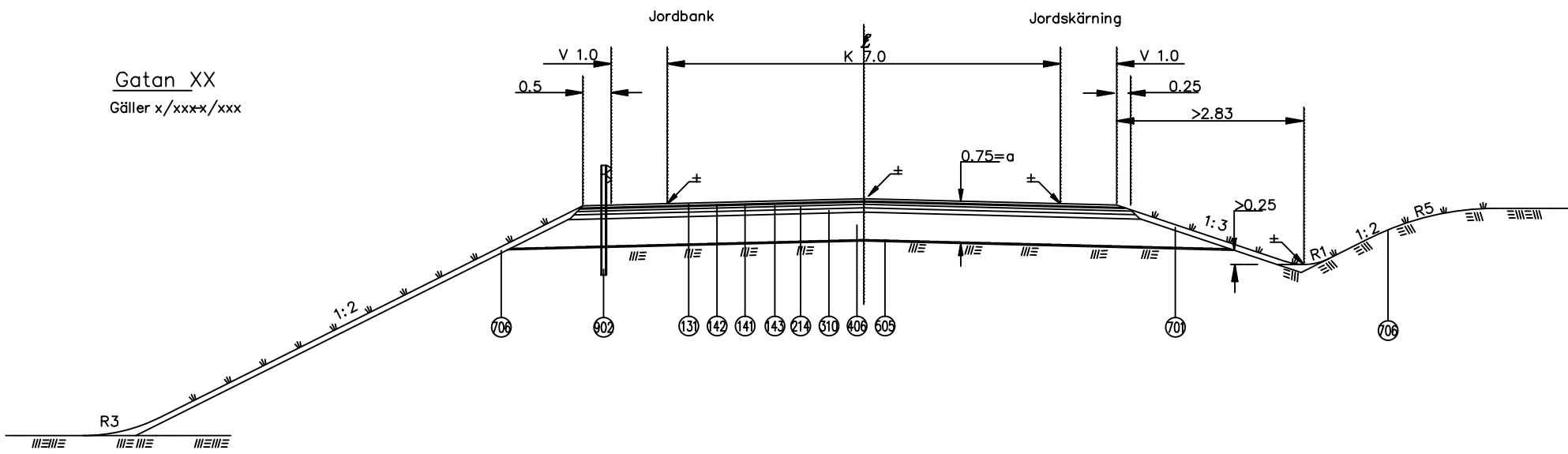
Gatan XX  
Gäller x/xxx/x/xxx



Gatan XX  
Gäller x/xxx/x/xxx



Gatan XX  
Gäller x/xxx/x/xxx



± = höjdsatt punkt

## EXEMPEL, RITNINGSMANER

NR	BENÄMNING	MATERIAL	AMA-KOD	TYCKLEK	ANMÄRKNING
131	Beläggning	Asfaltbetong, slitlager för "övriga gator"	DCC.141	32	ADT k just >4000
134	Beläggning	Asfaltbetong, slitlager för "lokalgator"	DCC.341	32	ADT k just <500
136	Beläggning	Asfaltbetong, slitlager för "lokalgator"	DCC.341	24	ADT k just <500
139	Beläggning	Asfaltbetong, slitlager för "gångbana"	DCC.341	40	
141	Beläggning	Justerlager	DCC.131 DCC.231 DCC.331	(16)	Utgår vid 1 skede
142	Beläggning	Justerlager	DCC.131 DCC.231 DCC.331		
143	Beläggning	Bindlager	DCC.121 DCC.221	68	
214	Bärlager, bundet	Bundet bärlager, 1 lager	DCC.111 DCC.211 DCC.311	60	
216	Bärlager, bundet	Bundet bärlager, 1 lager	DCC.111 DCC.211 DCC.311	40	
305	Bärlager, obundet	Krossmaterial 0-40	DCB.31	160	
308	Bärlager, obundet	Krossmaterial 0-40	DCB.31	128	
310	Bärlager, obundet	Krossmaterial 0-40	DCB.31	80	
315	Bärlager, obundet	Justerlag med krossmaterial 0-20	DCB.5	<90	
406	Förstärkningslager	Krossmaterial 0-125	DCB.2	510	
415	Förstärkningslager	Krossmaterial 0-125	DCB.2	401	
501	Fyllning, jord	Mineraljord	CEB.112		
505	Geotextil	Bruksklass N4	DBB.3111		2 J
601	Kantstöd	Betongkantsten, Btg B	DEC.2		120 mm synligt
701	Beklädnad	Växtjord och sådd	DDB	100	
706	Beklädnad	Sprutsådd	DDB.13		
707	Beklädnad	Stödremsa krossmaterial 0-20	DCB.6		
902	Räcke	Vägräcke FU2	DEG.1		2 MA
906	Stängsel	Vid bergsstup, nätstängsel H=1.0 m	DEG.3		

H	2014-12-09	AMA-koder	LJo
G	2013-04-15	Justering text och hänvisning, 134, 136	LLJ
F	2013-02-08	Justering text och hänvisning	FW
E	2012-02-10	AMA-Koder	HI
D	2012-01-25	nr1.tabell nr 131, 139, 143, 216 och 305	HI
C	2012-01-11	Sektionsbredd	HI
B	2009-02-01	ATB Väg - VVTK Väg	RA
A	99-09-16	Tabelltext och sektioner	RA
Rev	Antal	Rev datum	Rev omfattning
1	4		
Rev	Antal	Rev datum	Rev omfattning
1	1		

UPPRÄTTAD FÖR Göteborgs Stad  
Trafikkontoret

**STANDARDRITNING**  
YTTERSTAD, EXEMPEL  
NORMALSEKTIONER

HANDLAGGARE	VERIFIERAD	HAFT DEL
ROLF ANDERSSON		
DWG-FIL	RITAD/KONSTR	DNR
-4561	RA	363/93
GODKÄND GÖTEBORG	SKALA	OBJEKTSNR
93-12-01	1:50 vid A1	RITINGSNR
		363/93-4561
		REV
		H